

Свідоцтво про приймання

Шафа телекомунікаційна UA-MGSWA _____ відповідає технічній документації і визнана придатною до експлуатації.

Представник ВТК

М.П. _____ / _____
особистий підпис розшифровка підпису

Рік, місяць, число

Свідоцтво про упаковування

Шафа телекомунікаційна UA-MGSWA _____ упакована відповідно до технічної документації.

Упакував

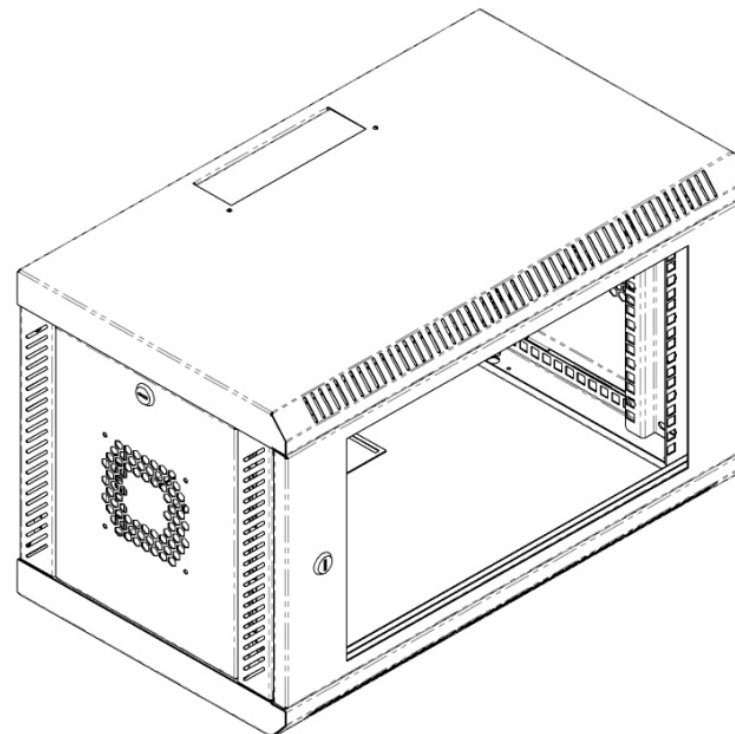
М.П. _____ / _____
особистий підпис розшифровка підпису

Рік, місяць, число

УВАГА!

Виробник залишає за собою право вносити зміни в конструкцію виробу без погіршення його функціональних характеристик.

Паспорт: Шафа телекомунікаційна серії UA-MGSWA



Висота (U)	Глибина, мм				
	350	500	600	700	800
4	UA-MGSWA435	-	-	-	-
6	UA-MGSWA635	UA-MGSWA65	-	-	-
9	UA-MGSWA935	UA-MGSWA95	UA-MGSWA96	-	-
12	UA-MGSWA1235	UA-MGSWA125	UA-MGSWA126	UA-MGSWA127	-
15	-	UA-MGSWA155	UA-MGSWA156	UA-MGSWA157	-
18	-	-	UA-MGSWA186	-	UA-MGSWA188
21	-	-	UA-MGSWA216	-	UA-MGSWA218

Технічні характеристики

Модифікація	Параметри			
	Габарити (ШxВxГ), мм	Корисна глибина, мм	Маса, кг	U
UA-MGSWA435	602x284x350	310	10,2	4
UA-MGSWA635	602x373x350	310	12	6
UA-MGSWA935	602x507x350	310	15	9
UA-MGSWA1235	602x640x350	310	14	12
UA-MGSWA65	602x373x500	460	17,5	6
UA-MGSWA95	602x507x500	460	19,5	9
UA-MGSWA125	602x640x500	460	16	12
UA-MGSWA155	602x773x500	460	19,7	15
UA-MGSWA96	602x507x600	560	22	9
UA-MGSWA126	602x640x600	560	24,5	12
UA-MGSWA156	602x773x600	560	22	15
UA-MGSWA186	602x907x600	560	24,7	18
UA-MGSWA216	602x1040x600	560	27,3	21
UA-MGSWA127	602x640x700	660	27,4	12
UA-MGSWA157	602x773x700	660	35	15
UA-MGSWA188	602x907x800	760	30	18
UA-MGSWA218	602x1040x800	760	36,2	21

1. Призначення

Шафи телекомунікаційні UA-MGSWA призначені для розміщення електронного та/або електротехнічного обладнання систем передачі інформації.

Шафи виготовлені в кліматичному виконанні УХЛ категорії 4.2 за ГОСТ 15150.

Призначені для експлуатації в приміщеннях при:

- температурі навколишнього повітря від + 5С по + 45С;
- верхнє робоче значення відносної вологості 80% при + 25С.

2. Гарантії виробника

Підприємство-виробник гарантує відповідність шаф UA-MGSWA вимогам технічної документації.

Гарантійний термін експлуатації - 12 місяців з дня продажу.
Виробник зобов'язується усувати несправності, виявлені в період гарантійного строку.

3. Умови транспортування, зберігання, утилізації

Виріб не містить у своєму складі матеріалів небезпечних для життя і здоров'я людини, шкідливих для навколишнього середовища. Не вимагає спеціальних застережних заходів при транспортуванні, зберіганні та утилізації.

Транспортування шаф в упаковці може здійснюватися будь-яким видом транспорту в критих транспортних засобах, відповідно до правил перевезення вантажів, що діють на даному виді транспорту.

Утилізацію виробу виробляють за загальними правилами, що діють у споживача.

Умови зберігання по групі 2 ГОСТ 15150-69.

Комплект постачання:

- каркас;
- бічні панелі;
- передні двері з акриловим склом;
- 19 " направляючі -1пара;
- кабельний ввід з гумовим ущільнювачем;
- комплект кріплення;

Комплектуючі які постачаються окремо:

- 19 " направляючі, додаткова пара;
- поворотна рама;
- ніжки;
- вентилятори;
- блоки розеток;
- полиці;
- висувні полиці;
- скринька для документів;
- термостат;
- комплект проводів підключення вентиляторів;
- комплект заземлення;