

Свідоцтво про приймання

Шафа телекомунікаційний UA-MGSWL _____ відповідає технічній документації і визнана придатною до експлуатації.

Представник ВТК

М.П. _____ / _____
особистий підпис розшифровка підпису

Рік, місяць, число

Свідоцтво про упаковування

Шафа телекомунікаційний UA-MGSWL _____ упакована відповідно до технічної документації.

Упакував

М.П. _____ / _____
особистий підпис розшифровка підпису

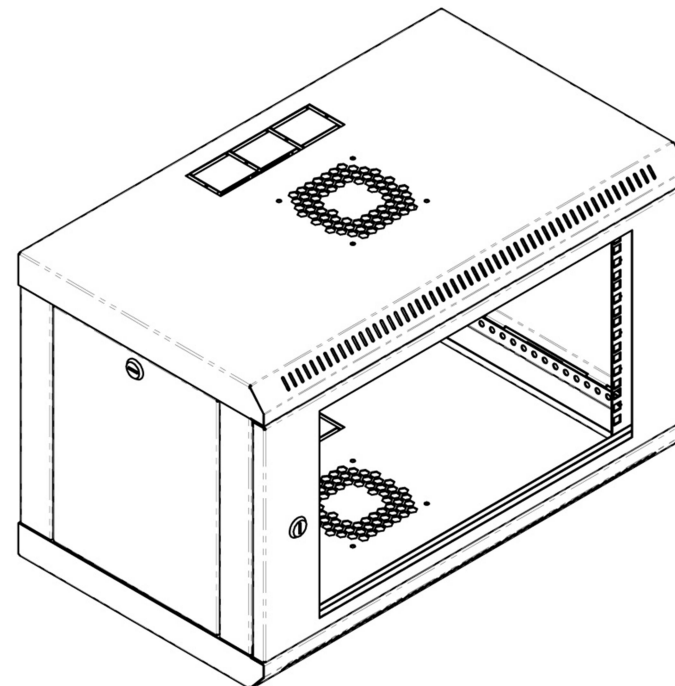
Рік, місяць, число

УВАГА!

Виробник залишає за собою право вносити зміни в конструкцію виробу без погіршення його функціональних характеристик.

Паспорт:

Шафа телекомунікаційний серії UA-MGSWL



Висота (U)	Глибина, мм		
	350	500	600
4	UA-MGSWL435	-	-
6	UA-MGSWL635	UA-MGSWL65	-
9	UA-MGSWL935	UA-MGSWL95	-
12	UA-MGSWL1235	UA-MGSWL125	UA-MGSWL126
15	-	UA-MGSWA155	UA-MGSWL156
18	-	-	UA-MGSWL186

Технічні характеристики

Модифікація	Параметри			
	Габарити (ШxВxГ), мм	Корисна глибина, мм	Маса, кг	U
UA-MGSWL435	602x284x350	310	8,2	4
UA-MGSWL635	602x373x350	310	9,6	6
UA-MGSWL935	602x507x350	310	12	9
UA-MGSWL1235	602x640x350	310	11,2	12
UA-MGSWL65	602x373x500	460	15	6
UA-MGSWL95	602x507x500	460	12,8	9
UA-MGSWL125	602x640x500	460	15,8	12
UA-MGSWL155	602x773x500	460	17,6	15
UA-MGSWL126	602x640x600	560	17,6	12
UA-MGSWL156	602x773x600	560	19,8	15
UA-MGSWL186	602x907x600	560	21,9	18

1. Призначення

Шафи телекомунікаційні UA-MGSWL призначені для розміщення електронного та / або електротехнічного обладнання систем передачі інформації.

Шафи виготовлені в кліматичному виконанні УХЛ категорії 4.2 за ГОСТ 15150.

Призначені для експлуатації в приміщеннях при:

- температурі навколишнього повітря від + 5С по + 45С;
- верхнє робоче значення відносної вологості 80% при + 25С.

2. Гарантії виробника

Підприємство-виробник гарантує відповідність шаф UA-MGSWL вимогам технічної документації.

Гарантійний термін експлуатації - 12 місяців з дня продажу.

Виробник зобов'язується усувати несправності, виявлені в період гарантійного строку.

3. Умови транспортування, зберігання, утилізації

Виріб не містить у своєму складі матеріалів небезпечних для життя і здоров'я людини, шкідливих для навколишнього середовища. Не вимагає спеціальних застережних заходів при транспортуванні, зберіганні та утилізації.

Транспортування шаф в упаковці може здійснюватися будь-яким видом транспорту в критих транспортних засобах, відповідно до правил перевезення вантажів, що діють на даному виді транспорту.

Утилізацію виробу виробляють за загальними правилами, що діють у споживача.

Умови зберігання по групі 2 ГОСТ 15150-69.

Комплект постачання:

- каркас;
- бічні панелі з замком;
- передні двері з замком;
- комплект кріплення;

Комплектуючі які постачаються окремо:

- 19 " направляючі, додаткова пара;
- поворотна рама;
- вентилятори;
- блоки розеток;
- полиці;
- висувні полиці;
- скринька для документів;
- термостат;
- комплект проводів підключення вентиляторів.