

000'00'5HTT

### Етапи складання настінної шафи

Перв. заст.

Довід. №

Підпис і дата

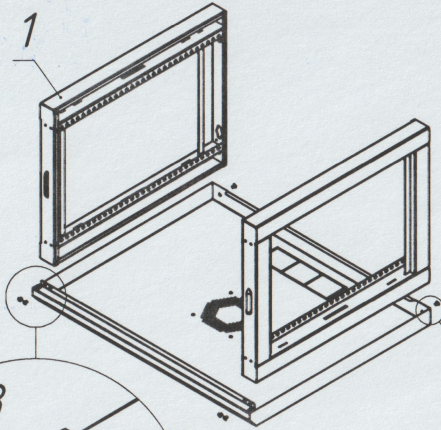
Інв. № дубл.

Зам. інв. №

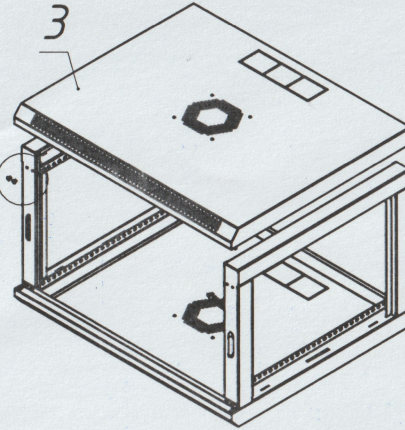
Підпис і дата

Інв. № оригін.

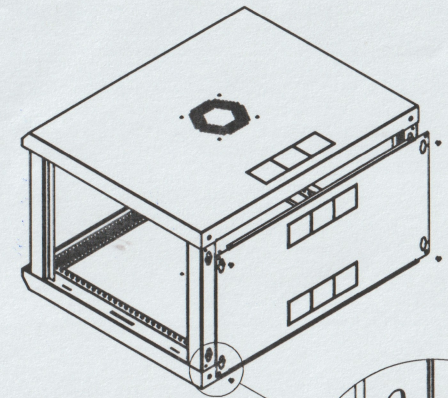
Крок 1



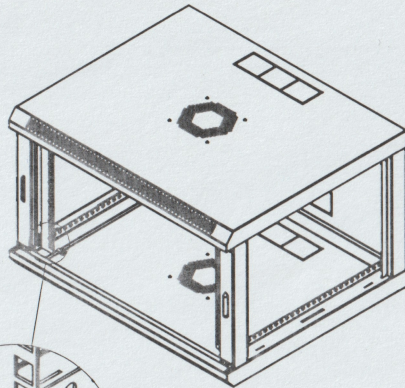
Крок 2



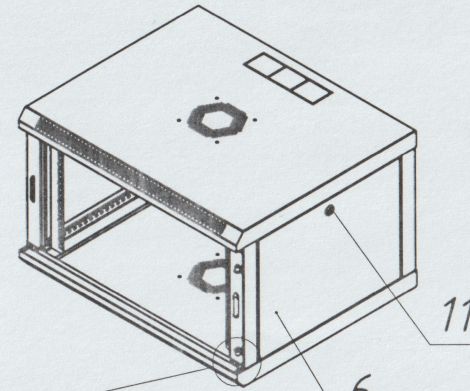
Крок 3



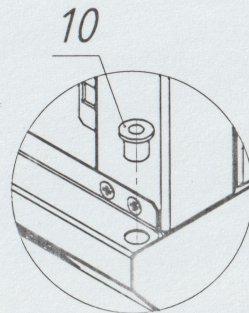
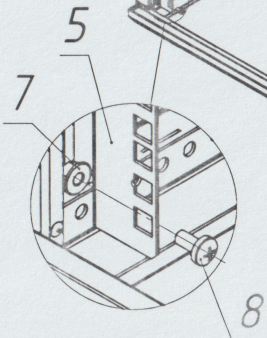
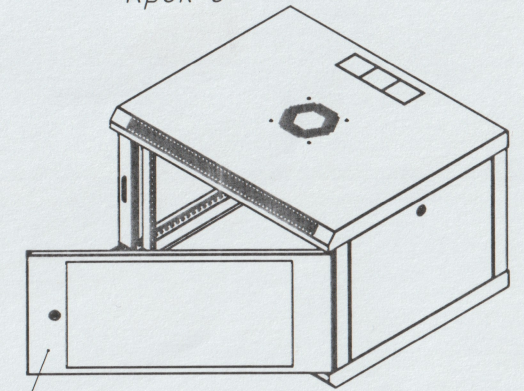
Крок 4



Крок 5



Крок 6



Зм.	Арк.	№ докум.	Підпис	Дата
-----	------	----------	--------	------

ШН5.00.000

Арк.

2