

Перв. примен.
Справ. №

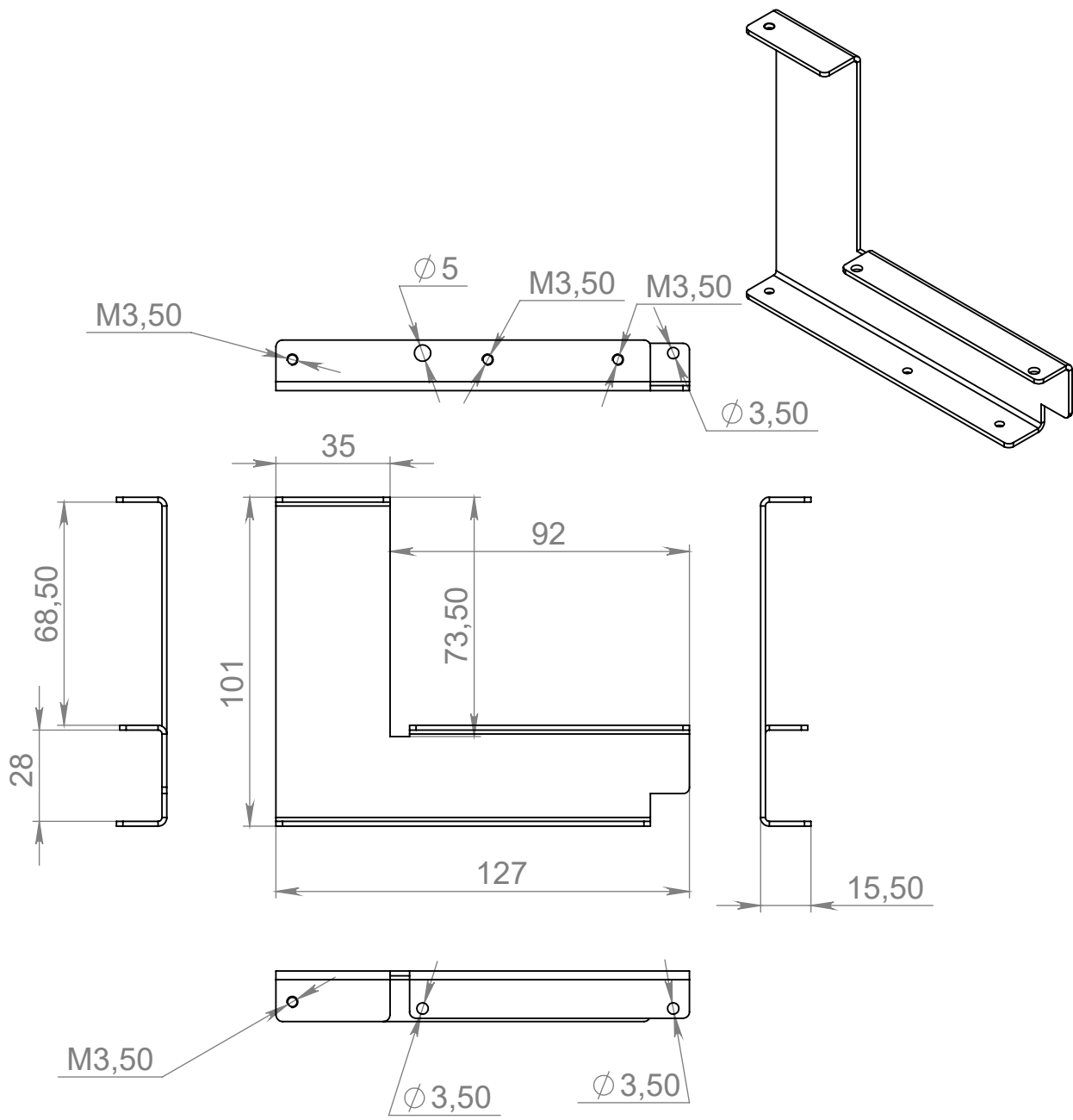
Подп. и дата

Инв. № дубл.

Взам. инв. №

Подп. и дата

Инв. № подл.
Изм. Лист
Разраб.
Пров.
Т. контр.
Н. контр.
Утв.



Изм.	Лист	№ докум.	Подп.	Дата
Разраб.				
Пров.				
Т. контр.				
Н. контр.				
Утв.				

			Лит.	Масса	Масштаб
				0.11	1:2
			Лист 1	Листов 1	
Хромистая нержавеющая сталь 1.5 мм.					