

## Свідоцтво про приймання

Шафа телекомунікаційний UA-MGSW1L \_\_\_\_\_ відповідає технічній документації і визнана придатною до експлуатації.

**Представник ВТК**

М.П. \_\_\_\_\_ / \_\_\_\_\_  
особистий підпис розшифровка підпису

Рік, місяць, число

## Свідоцтво про упаковування

Шафа телекомунікаційний UA-MGSW1L \_\_\_\_\_ упакована відповідно до технічної документації.

**Упакував**

М.П. \_\_\_\_\_ / \_\_\_\_\_  
особистий підпис розшифровка підпису

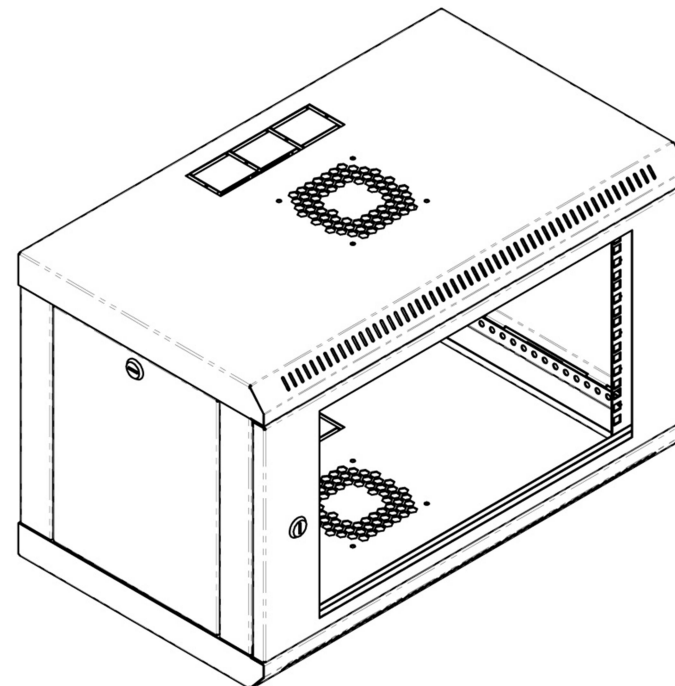
Рік, місяць, число

## УВАГА!

Виробник залишає за собою право вносити зміни в конструкцію виробу без погіршення його функціональних характеристик.

# Паспорт:

## Шафа телекомунікаційний серії UA-MGSW1L



Висота (U)	Глибина, мм		
	400	500	600
4	UA-MGSW1L44	-	-
6	UA-MGSW1L64	UA-MGSW1L65	-
9		UA-MGSW1L95	UA-MGSW1L96
12		UA-MGSW1L125	UA-MGSW1L126
15	-	UA-MGSW1L155	UA-MGSW1L156
18	-	-	UA-MGSW1L186

# Технічні характеристики

Модифікація	Параметри			
	Габарити (ШxВxГ), мм	Корисна глибина, мм	Маса, кг	U
UA-MGSW1L44	602x284x400	360	11.50	4
UA-MGSW1L64	602x373x400	360	13.30	6
UA-MGSW1L65	602x373x500	460	15.70	6
UA-MGSW1L95	602x507x500	460	17.50	9
UA-MGSW1L96	602x507x600	560	20.00	9
UA-MGSW1L125	602x640x500	460	20.30	12
UA-MGSW1L126	602x640x600	560	23.00	12
UA-MGSW1L155	602x773x500	460	23.00	15
UA-MGSW1L156	602x773x600	560	25.00	15
UA-MGSW1L186	602x907x600	560	28.40	18

## 1. Призначення

Шафи телекомунікаційні UA-MGSW1L призначені для розміщення електронного та / або електротехнічного обладнання систем передачі інформації.

Шафи виготовлені в кліматичному виконанні УХЛ категорії 4.2 за ГОСТ 15150.

Призначені для експлуатації в приміщеннях при:

- температури навколишнього повітря від + 5С по + 45С;
- верхнє робоче значення відносної вологості 80% при + 25С.

## 2. Гарантії виробника

Підприємство-виробник гарантує відповідність шаф UA-MGSW1L вимогам технічної документації.

Гарантійний термін експлуатації - 12 місяців з дня продажу.

Виробник зобов'язується усувати несправності, виявлені в період гарантійного строку.

## 3. Умови транспортування, зберігання, утилізації

Виріб не містить у своєму складі матеріалів небезпечних для життя і здоров'я людини, шкідливих для навколишнього середовища. Не вимагає спеціальних застережних заходів при транспортуванні, зберіганні та утилізації.

Транспортування шаф в упаковці може здійснюватися будь-яким видом транспорту в критих транспортних засобах, відповідно до правил перевезення вантажів, що діють на даному виді транспорту.

Утилізацію виробу виробляють за загальними правилами, що діють у споживача.

Умови зберігання по групі 2 ГОСТ 15150-69.

## Комплект постачання:

- каркас; задня панель,
- бічні панелі з замком;
- передні двері з замком;
- комплект для збирання шафи;

## Комплектуючі які постачаються окремо:

- 19 " направляючі, додаткова пара;
- поворотна рама;
- вентилятори;
- блоки розеток;
- полиці;
- висувні полиці;
- скринька для документів;
- термостат;
- комплект проводів підключення вентиляторів.