

Свідоцтво про приймання

Шафа зовнішня настінна антивандальна відповідає технічній документації та визнана придатною до експлуатації.

Представник ВТК

М.П. _____ / _____
особистий підпис розшифровка підпису

Рік, місяць, число

Свідоцтво про пакування

Шафа зовнішня настінна антивандальна упакована відповідно до технічної документації.

Упакував

М.П. _____ / _____
особистий підпис розшифровка підпису

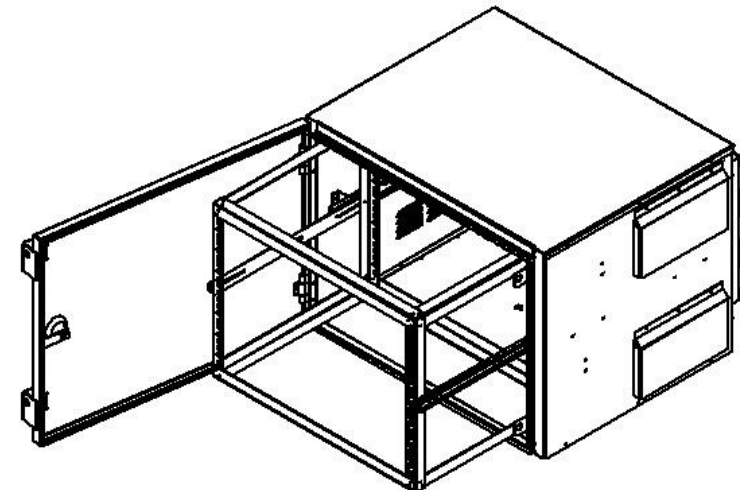
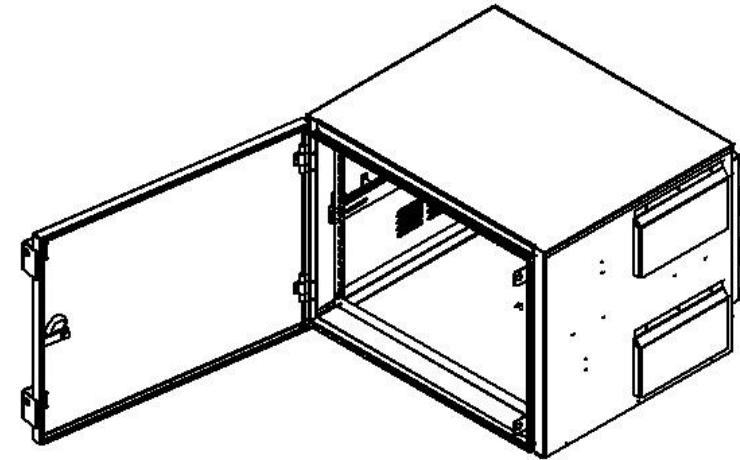
Рік, місяць, число

УВАГА!

Виробник залишає за собою право вносити зміни до конструкції виробу без погіршення його функціональних характеристик.

Паспорт:

Шафа зовнішня антивандальна 19" CSV



Технічні характеристики

- габаритні розміри (ШхВхГ), мм:

7U – 615×440×515

7U – 615×485×515 (з кронштейном вентиляційним)

12U – 615×665×515

12U – 615×665×515 (з кронштейном вентиляційним)

- корисна глибина: 425 мм;

- маса:

7U – 28кг

12U – 37 кг

1. Призначення

Шафи зовнішні настінні антивандальні призначені для розміщення електронного та/або електротехнічного обладнання систем передачі інформації та захищені від несанкціонованого доступу.

Шафи виготовлені у кліматичному виконанні УХЛ категорії 4.2 за ГОСТ 15150. Механічні розміри шаф відповідають стандарту ІЕС 297. Призначені для експлуатації у приміщеннях та на відкритому повітрі при:

- температурі навколишнього повітря від +5°C до +45°C;

- Верхнє робоче значення відносної вологості 80% при +25°C.

2. Гарантії виробника

Підприємство-виробник гарантує відповідність шаф зовнішніх настінних антивандальних вимогам до технічної документації.

Гарантійний термін експлуатації - 12 місяців з дня продажу. Виробник зобов'язується усувати несправності, виявлені під час гарантійного терміну.

3. Умови транспортування, зберігання, утилізації

Виріб не містить у своєму складі матеріалів небезпечних для життя та здоров'я людини, шкідливих для довкілля. Не вимагає спеціальних запобіжних заходів при транспортуванні, зберіганні та утилізації.

Транспортування шаф в упаковці може здійснюватися будь-яким видом транспорту в критих транспортних засобах відповідно до правил перевезення вантажів, що діють на даному виді транспорту.

Утилізацію виробу проводять за загальними правилами, що діють у споживача.

Умови зберігання групи 2 ГОСТ 15150-69.