

## Свідоцтво про придатність

Шафа кліматична антивандальна CSV відповідає технічній документації та визнана придатною до експлуатації.

### Представник ВТК

М.П. \_\_\_\_\_ / \_\_\_\_\_  
Особистий підпис розшифровка підпису

Рік, місяць, число

## Свідоцтво про пакування

Шафа кліматична антивандальна CSV упакована відповідно до технічної документації.

### Запакував

М.П. \_\_\_\_\_ / \_\_\_\_\_  
Особистий підпис розшифровка підпису

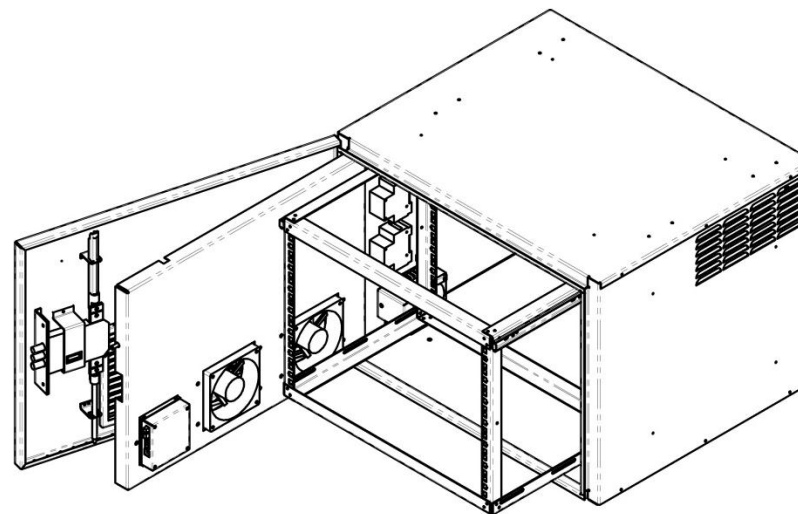
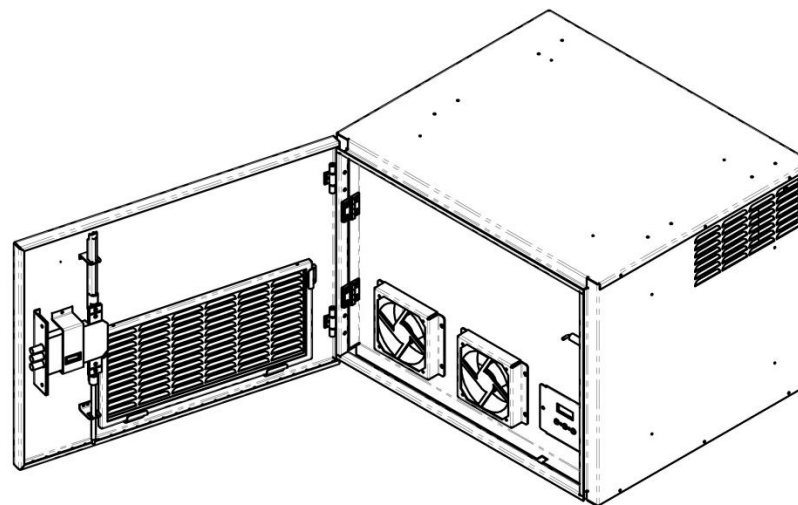
Рік, місяць, число

### УВАГА!

Виробник залишає за собою право вносити зміни до конструкції виробу без погіршення його функціональних характеристик.

## Паспорт:

### шафа кліматична антивандальна 19" CSV



# Технічні характеристики

- габаритні розміри (ШхВхГ), мм:

7U – 628x463x535

12U – 628x686x535

- корисна глибина: 425 мм;

- маса:

7U – 28кг

12U – 35 кг

- електротехнічні характеристики:

Холостий хід (робота тільки контролера) – 1 Вт;

Режим «охолодження» – 46 Вт;

Режим «обігрів» - 380 Вт  $\pm$ 3%

Вказані Пікові потужності режимів споживання при постійному навантаженні.

## 1. Призначення

Шафи кліматичні антивандальні призначені для розміщення електронного та/або електротехнічного обладнання систем передачі інформації та захищені від несанкціонованого доступу.

Шафи виготовлені у кліматичному виконанні УХЛІ категорії 4.2 за ДСТУ 15150. Механічні розміри шаф відповідають

стандарту ІЕС 297. Призначені для експлуатації у приміщеннях та на відкритому повітрі при:

- температурі навколишнього повітря від -35С до +45С;

- верхнє робоче значення відносної вологості 80% при +25С.

## 2. Гарантії виробника

Підприємство-виробник гарантує відповідність шаф кліматичних антивандальних CSV вимогам до технічної документації.

Гарантійний термін експлуатації - 12 місяців з дня продажу.

Виробник зобов'язується усувати несправності, виявлені під час гарантійного терміну.

## 3. Умови транспортування, зберігання, утилізації

Виріб не містить у своєму складі матеріалів небезпечних для життя та здоров'я людини, шкідливих для довкілля. Не вимагає спеціальних запобіжних заходів при транспортуванні, зберіганні та утилізації.

Транспортування шаф в упаковці може здійснюватися будь-яким видом транспорту в критих транспортних засобах відповідно до правил перевезення вантажів, що діють на даному виді транспорту.

Утилізацію виробу проводять за загальними правилами, що діють у споживача.

Умови зберігання групи 2 ДСТУ 15150-69.