

## Installation instruction

Issue 1, September 2025

KS HD Panel 19" straight, 1U, 48 Ports

KS HD Panel 19" angled, 1U, 48 Ports

## Montageanweisung

Ausgabe 1, September 2025

KS HD-Panel 19" gerade, 1 HE, 48 Ports

KS HD-Panel 19" abgewinkelt, 1 HE, 48 Ports

These installation instruction should be used as a guide by the trained fitter performing the installation.

Diese Montageanweisung soll dem ausgebildeten Monteur, der die Installation durchführt, als Leitfaden dienen.

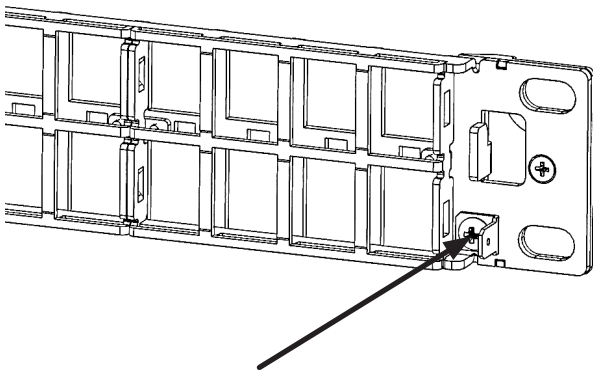
### Intended Use / Bestimmungsgemäße Verwendung

The patch panels are built for use in customer premises cabling according to international standards ISO/IEC 11801, EN 50173, and ANSI/TIA-568-D. /

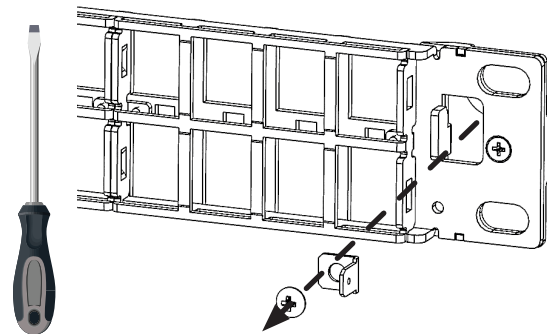
Die Patchpanels sind für den Einsatz in strukturierten Verkabelungen gemäß den internationalen Normen ISO/IEC 11801, EN 50173 und ANSI/TIA-568 D ausgelegt.

**1. Optional:** Install the movable grounding connection as desired. /

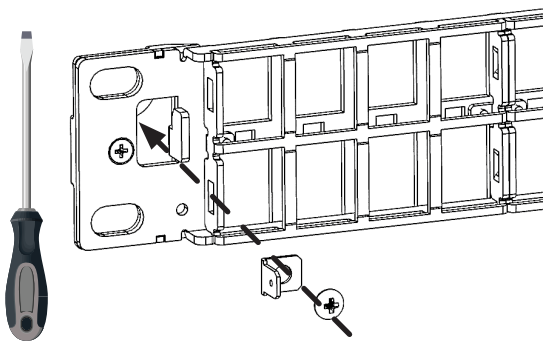
**Optional:** Installieren Sie die bewegliche Erdungsverbindung wie gewünscht.



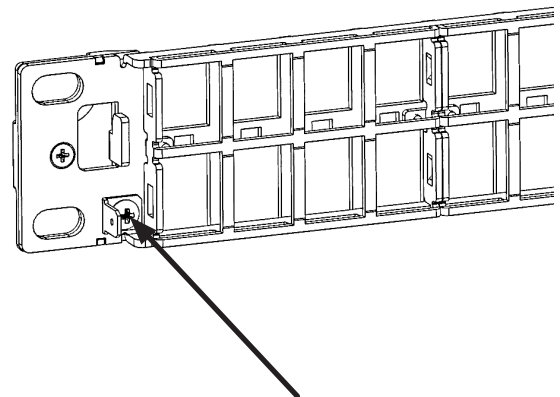
Identified grounding connection is at right bottom / Erdungsverbindung lösen



Unscrewed the grounding connection at right / Erdungsverbindung auf rechter Seite vormontiert

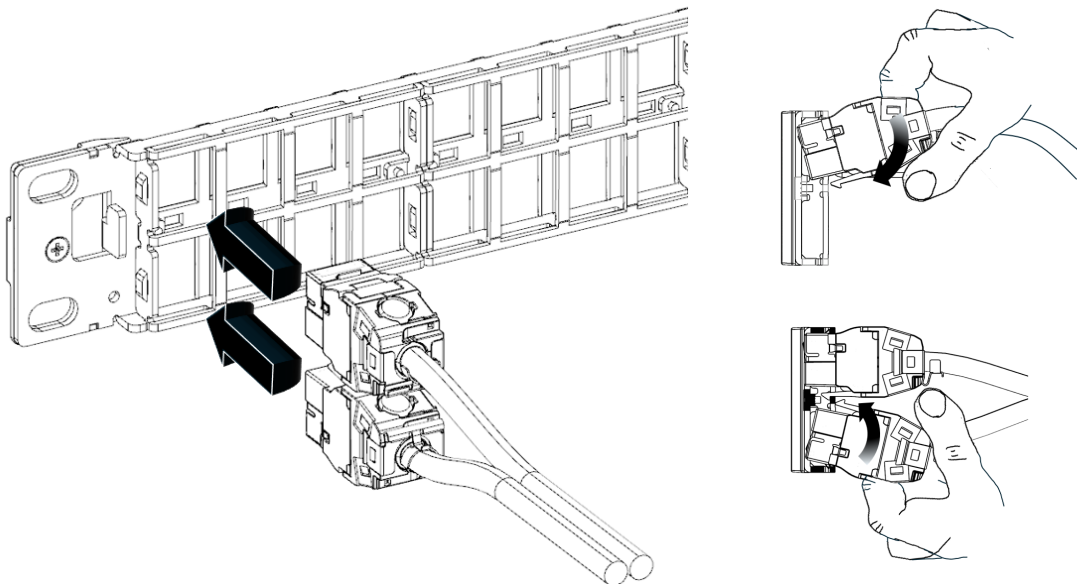


Moving the grounding connection to the left bottom and turn 180 degrees of the grounding piece as shown / Zur Befestigung auf der linken Seite, die Erdungsverbindung

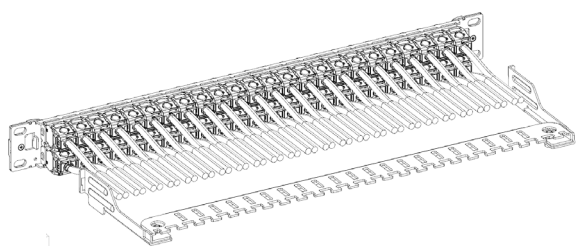


Screwed on the grounding connection at left / Befestigen sie den Erdungsverbindung auf der linken Seite.

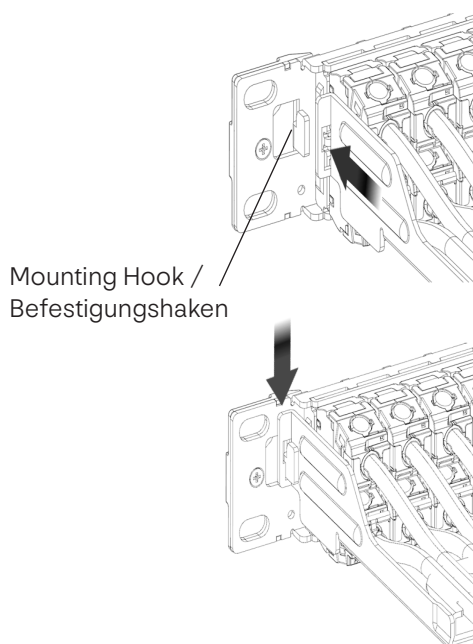
2. Finish cable termination on each RJ45 modules. / Kabelanschluss an jedem RJ45-Modul fertigstellen.
3. Mount all assembled RJ45 modules from back of panel. / Stecken Sie alle montierten RJ45-Module, von der Rückseite des Verteilerfelds aus, ein.



4. Expand the Foldable Cable Management bar, hook the bar at both ends of the patch panel. / Klappen Sie die faltbare Kabelzugabfangung auf und haken Sie diese an beiden Enden des Patchpanels ein.

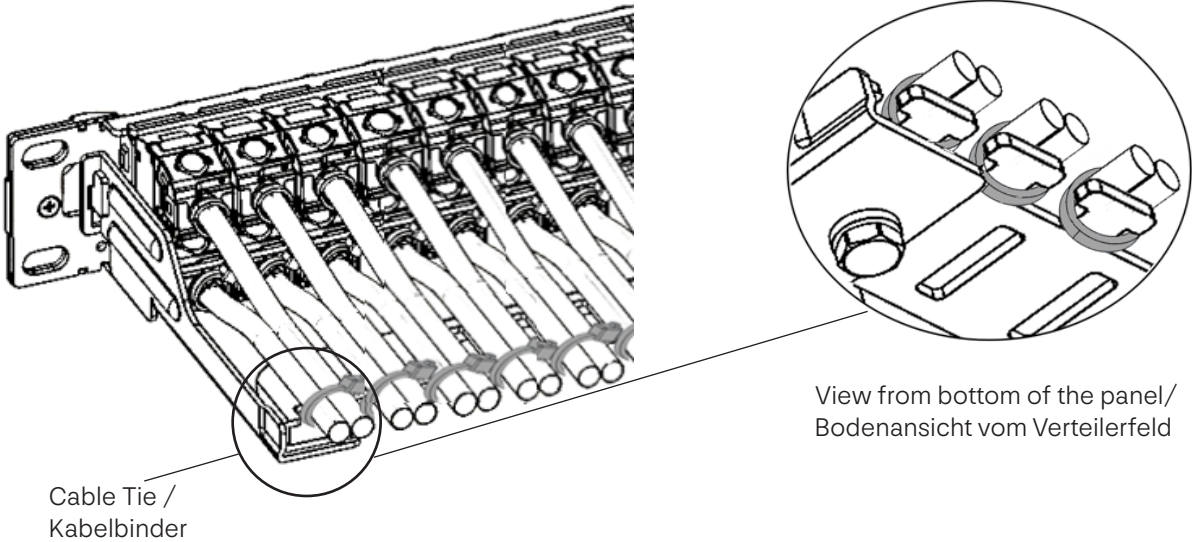


Foldable Cable Management bar /  
Faltbare Kabelzugabfangung



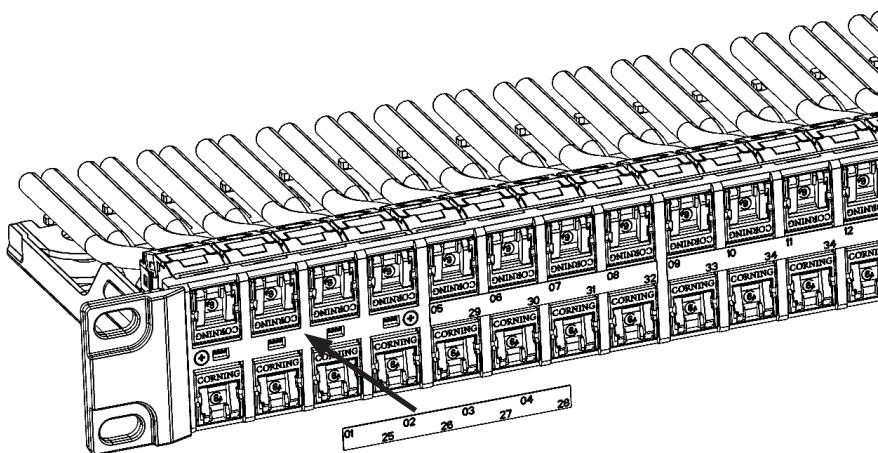
Mounting Hook /  
Befestigungshaken

- 5.** Fix the Cables on the top of the Cable Management Bar with cable ties. /  
 Befestigen Sie die Kabel mit Kabelbindern an der Oberseite der Kabelzugabfangung.



- 6.** Apply to the straight and angled Panel versions the self-adhesive port number labels between the port rows. /

Bringen sie die selbstklebende Portnummernetiketten zwischen den beiden Modulreihen an der geraden und abgewinkelten Verteilerfeld Versionen.



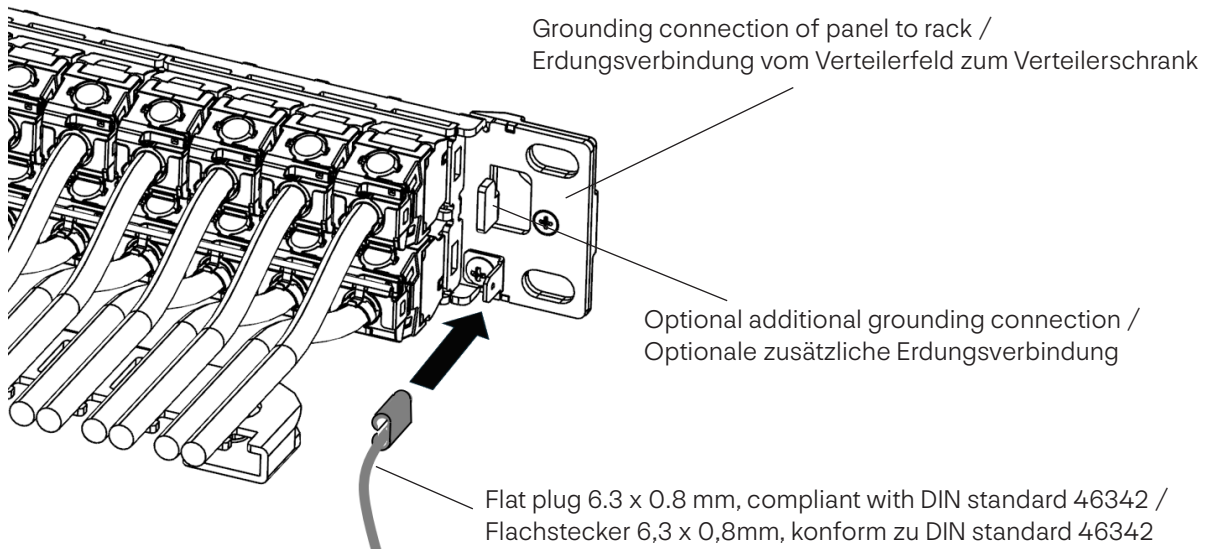
Port number label with self-adhesive /  
Selbstklebende Portnummernetiketten

**7.** Install the panel on the 19-inch rack using the accessories provided, Primary grounding connection is made directly by installation of the panel on the rack.

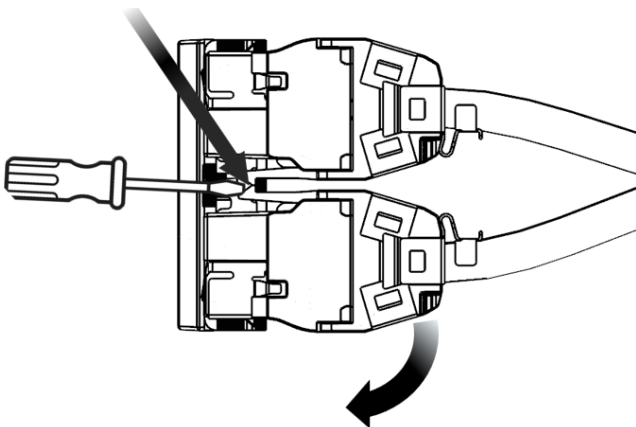
**Optional:** Additional flat plug sleeve connect the panel to the ground. /

Installieren sie das Verteilerfeld im 19-Zoll-Rack, mittels des beiliegenden Zubehörs, die primäre Erdungsverbinding erfolgt direkt durch die Installation des Verteilerfelds in den Verteilerschrank.

**Optionale:** Zusätzliche Erdungsverbinding des Verteilerfelds mittels Flachstecker.



Optional Demontage of Jacks / Optionale Demontage der Module



**DANGER**

Operating voltage: < 75V  
Do not install during thunderstorms. /

**WARNUNG**

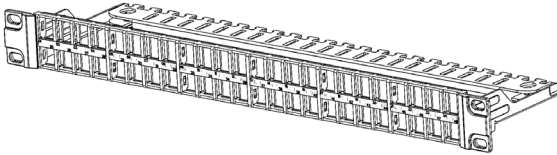
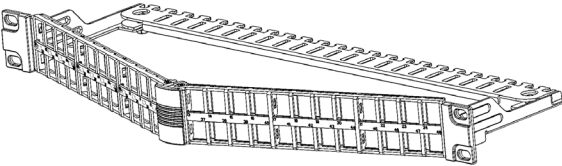
Betriebsspannung: < 75V  
Nicht bei auftretendem Gewitter installieren.



## Ordering Information / Bestellangaben

### Ref.No.

### Pos. Product / Produkt

|   |  |
|---|--|
| <p><b>KAXBSV-04808-C001 (Front: black)</b><br/>         KS HD Panel 19" straight, 1U,48 Ports<br/>         KS HD-Panel 19" gerade, 1 HE, 48 Ports</p>     |  |
| <p><b>KAXBSV-04801-C001 (Front: white)</b><br/>         KS HD Panel 19" straight, 1U,48 Ports<br/>         KS HD-Panel 19" gerade, 1 HE, 48 Ports</p>     |  |
| <p><b>KAXBOV-04808-C001 (Front: black)</b><br/>         KS HD Panel 19" angled, 1U,48 Ports<br/>         KS HD-Panel 19" abgewinkelt, 1 HE, 48 Ports</p>  |  |
| <p><b>KAXBOV-04801-C001 (Front: white)</b><br/>         KS HD Panel 19" angled, 1U, 48 Ports<br/>         KS HD-Panel 19" abgewinkelt, 1 HE, 48 Ports</p> |  |



List of suitable Jack and installation instruction of module available from this QR code/  
 Liste der geeigneten Module und Installationsanleitung erhältlich über diesen QR-Code

**Corning Optical Communications GmbH & Co. KG • Leipziger Strasse 121 • 10117 Berlin, GERMANY**  
**+00 800 2676 4641 • FAX: +49 30 5303 2335 • [www.corning.com/opcomm/emea](http://www.corning.com/opcomm/emea)**

Corning Optical Communications reserves the right to improve, enhance, and modify the features and specifications of Corning Optical Communications products without prior notification. A complete listing of the trademarks of Corning Optical Communications is available at [www.corning.com/opcomm/trademarks](http://www.corning.com/opcomm/trademarks). All other trademarks are the properties of their respective owners. Corning Optical Communications is ISO 9001 certified. © 2025 Corning Optical Communications. All rights reserved. S46998-A0007-P232 / September 2025

**Corning Optical Communications GmbH & Co. KG • Leipziger Strasse 121 • 10117 Berlin, GERMANY**  
**+00 800 2676 4641 • FAX: +49 30 5303 2335 • [www.corning.com/opcomm/emea/de](http://www.corning.com/opcomm/emea/de)**

Corning Optical Communications behält sich das Recht vor, ohne vorherige Ankündigung, Eigenschaften und Spezifikationen von Corning Optical Communications' Produkten zu verbessern, zu erweitern und zu modifizieren. Eine komplette Liste aller Marken von Corning finden Sie unter [www.corning.com/opcomm/trademarks](http://www.corning.com/opcomm/trademarks). Alle anderen Marken sind Eigentum ihrer jeweiligen Inhaber. Corning Optical Communications ist ISO 9001-zertifiziert. © 2025 Corning Optical Communications. Alle Rechte vorbehalten. S46998-A0007-P232 / September 2025